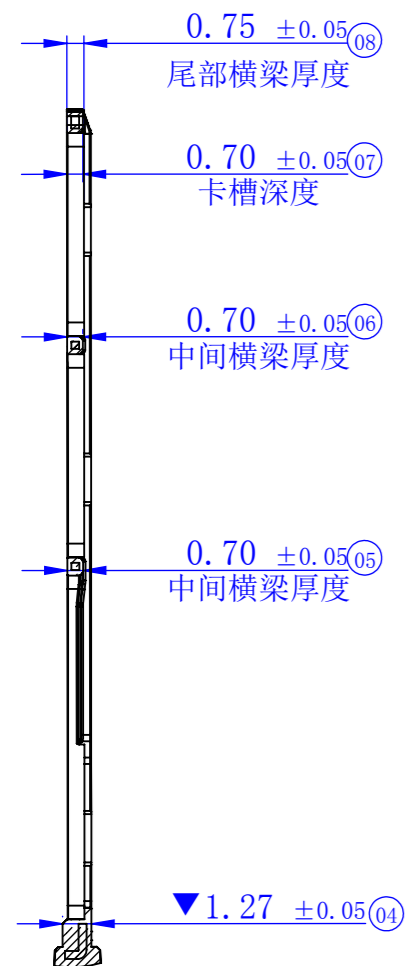
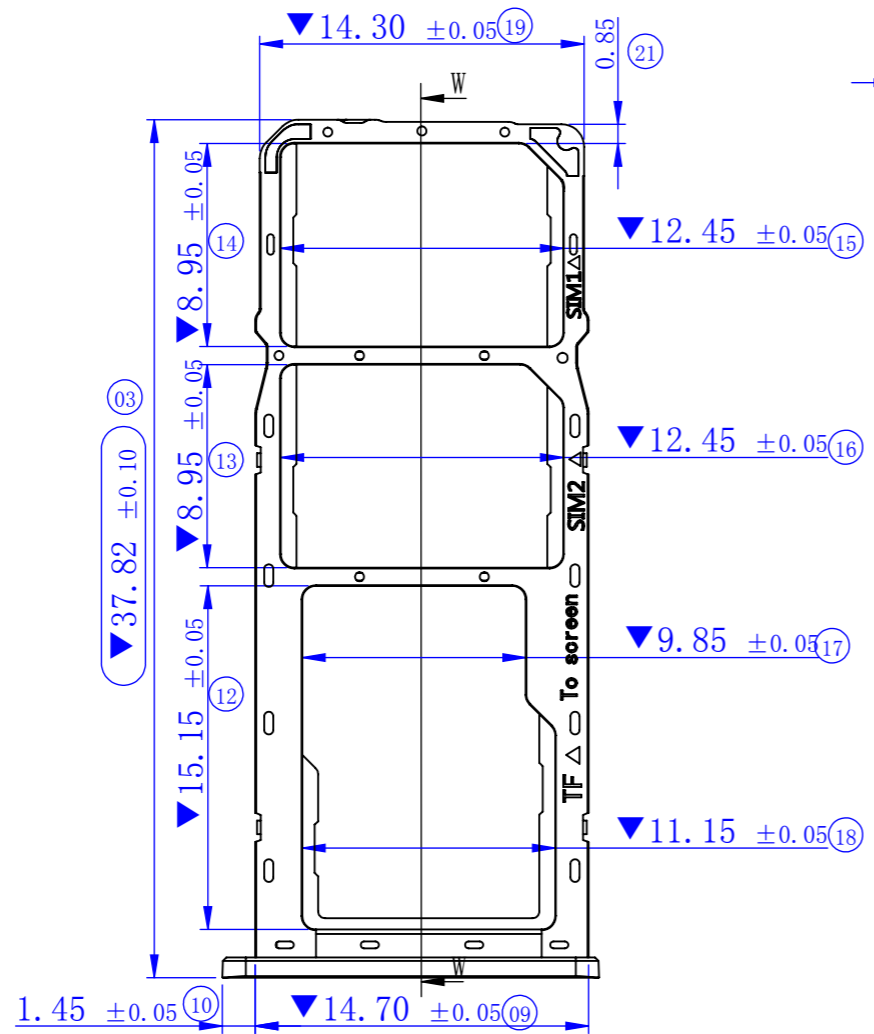


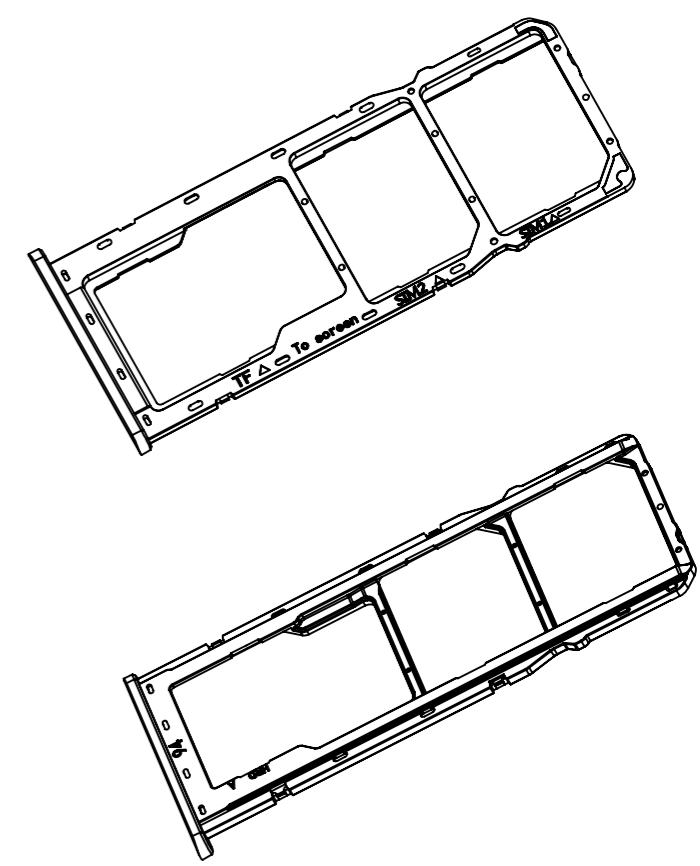
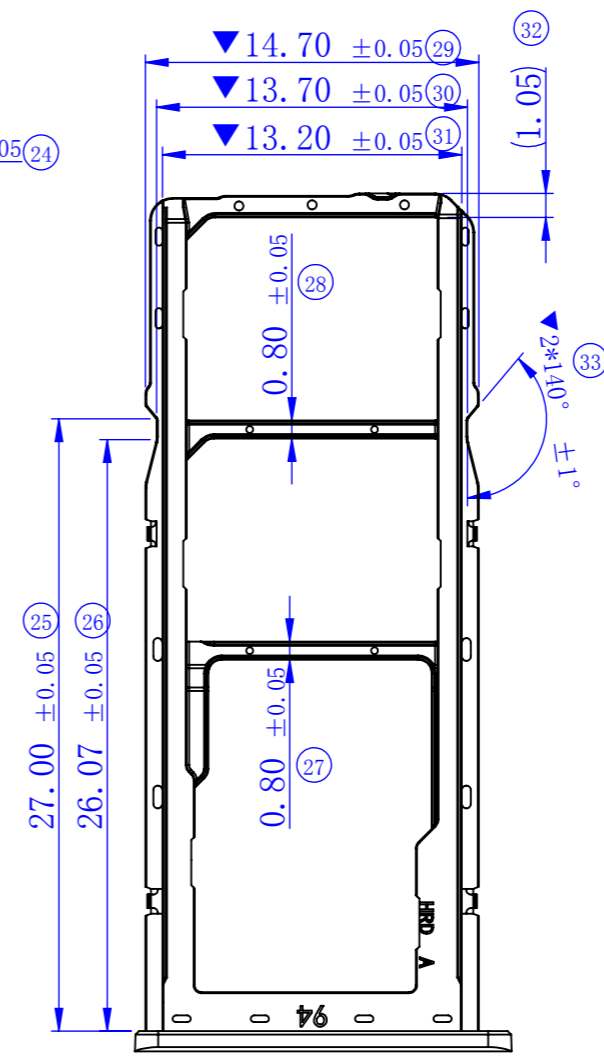
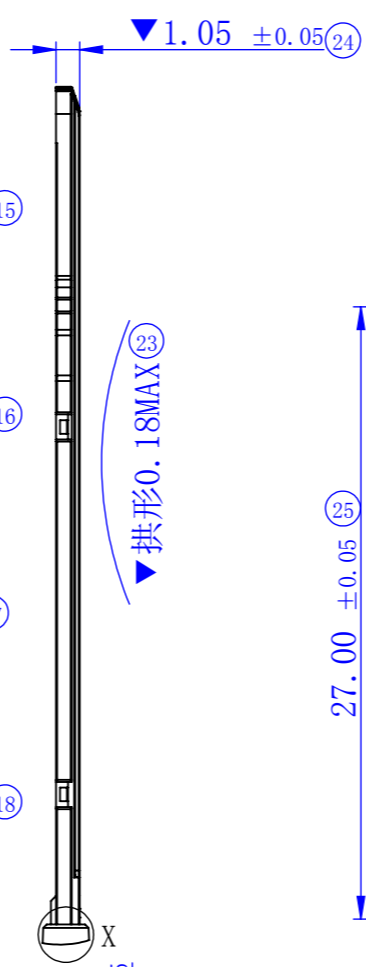
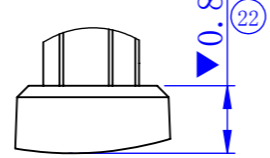
真空镀版图面



剖面 W-W
比例 3 : 1



局部视图 X
比例 10 : 1



- NOTES:
1. 塑胶材质: PC+10%GF; 原料颜色: 黑色
钢片材质: SUS301-H, T=0.35mm;
喷涂要求: 真空镀耀夜黑色/极光蓝色。
 2. GP PASSED ACCORD WITH HRD-RoHS-219 STANDARD.
 3. CAMBER OF CARRIER TO BE 10mm MAX. /m.
 4. THE BURR MUST BE LESS THAN 0.03mm.
 5. ALL DIMENSIONS MARKED ▼ MUST BE CONTROLLED BY QC.
 6. ALL DIMENSIONS MARKER (XX) MUST BE MEASURE BY FAI.
 7. 产品表面不得有划伤、油污、缺胶、扭曲变形、裂痕等缺陷。
 8. 产品表面需镭射字符, 详细见图纸字符。
 9. 卡帽需要喷涂处理, 外观管控按照喷涂外观严格要求;

序号	塑胶颜色	成品出货料号	真空镀颜色
1	黑色	KT094-KCB13020	耀夜黑色
2	黑色	KT094-KCL13020	极光蓝色

REV.	ECN NO.	DESCRIPTION	DATE	UNITS: mm	GENERAL TOLERANCE	DRAW:	PART NO:
A	E1907408A	新增颜色	2019/07/25	DATE: 04/10/2019	X. ±0.15 .X ±0.10 SCALE: 3/1 .XX ±0.05 .XXX ±0.02	X.° ±3.00° .X° ±2.00° .XX° ±1.00° .XXX° ±0.50°	KT094-KCX13020
				SHEET: 1/1	MATERIAL: 客户图	CHECKED:	TITLE: 三选一体式卡托
				REV. A	FINISH: SEE NOTE	APPROVE:	DRAWING NO: C-KT094-0000


昆山捷皇电子精密科技有限公司
 HONGRIDA ELECTRONIC TECHNOLOGY CO.,LTD.